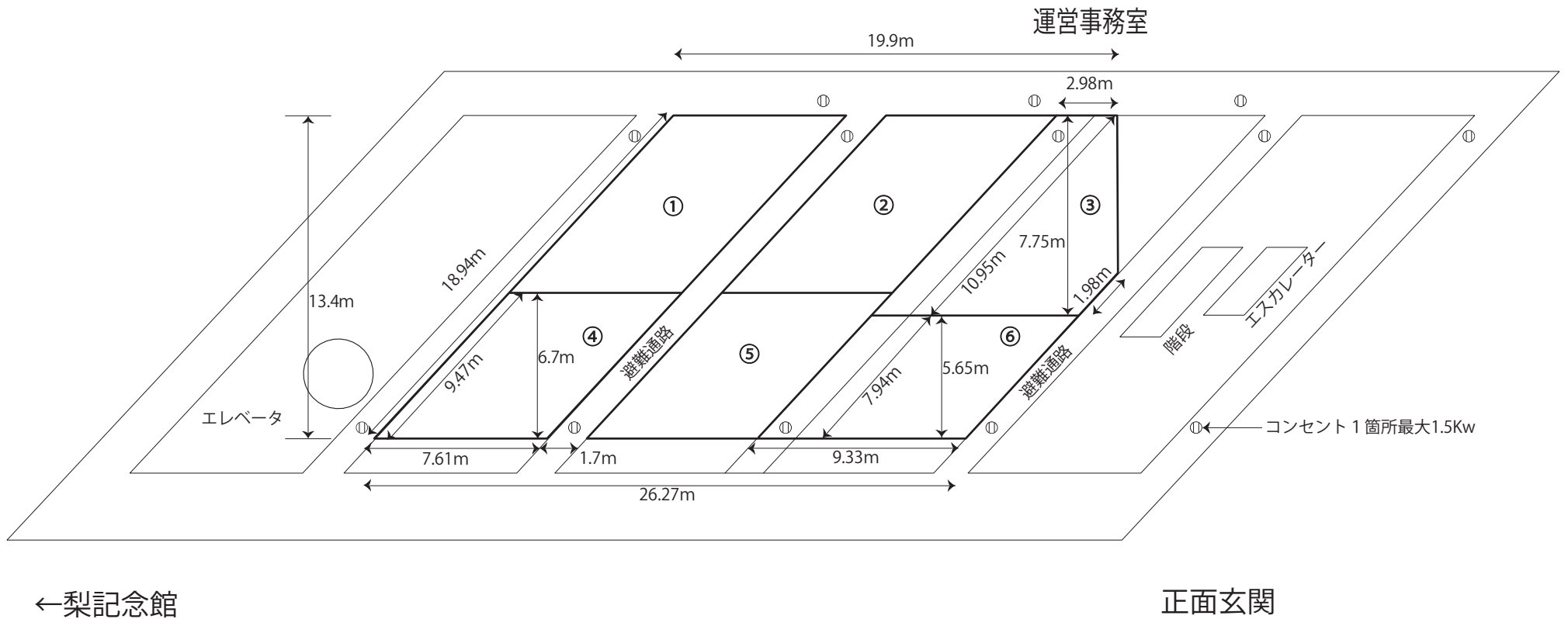


アトリウム 平面図



①～⑥各 50 m² 全区画 300 m²